



www.netprofessional.gr



NO CONTRACT
FREE DEVICE
FREE INSTALLATION



Scent marketing
Just feel it !

CERTIFICATE

DEU

VERIFICATION OF COMPLIANCE
Low Voltage 2014/53/EU Regulation
Electromagnetic Compatibility 2014/53/EU Regulation

Certificate No.: EC-DEU1501-1050
Applicant: GUANGZHOU DANG ENVIRONMENTAL TECHNOLOGY CO. LTD.
Address: NO. 80 DAFUAN MIDDLE ROAD, BAIYUN DISTRICT, GUANGZHOU, CHINA.
Product: AROMA DIFFUSER MACHINE
Model No.: R57500; R57501; R57500L; R57502; R58000; R58001; R58000L; R58002L
V5: 801; V6: 801; V5: 802; V6: 802; V5: 506.
Test standards: EN 61000-3-2:2006+A1:2009+A2:2009, EN 61000-3-3:2013, EN 55014-1: 2006+A1:2009+A2:2011, EN 55014-2: 1987+A1:2001+A2:2008+AC:1997, EN 55015-1:2012.
Test Report No.: DEU15103-0098EMC, DEU15103-0099LVD
Date of Issuance: 18 March 2015.
Remarks: We hereby confirm that the Applicant Construction File and Manufacturing Inspection and Testing Processes for Above Mentioned Product Conform With the Essential Safety Requirements of Low Voltage 2014/53/EU Regulation & Electromagnetic Compatibility 2014/53/EU Regulation Compatibility Requirements. Standards.

CE

Chief Assessor:

DEU Technology Testing Co., LTD.
Ave 111, Road 52, No. 57 Xinye Road, Changping, PRC, 810719
Tel: 86-571-8688-819 | Mail: info@deu.com.cn | www.udm.com.cn

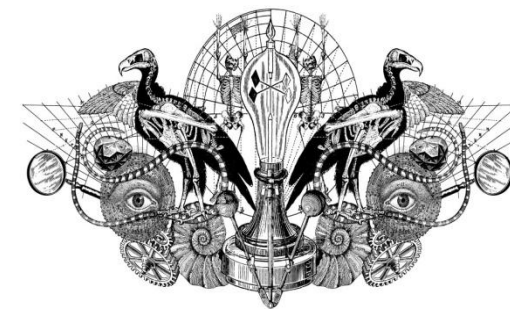


Θέλω να σας πω μια μικρή ιστορία.



Πριν πολύ πολύ καιρό, όταν οι θεοί ήταν πιο κοντά στους ανθρώπους, διάσημοι μύθοι και θρύλοι ήταν αληθινοί, η δύναμη της μαγείας ήταν τρομερά ισχυρή.

Ένα μυστικό τάγμα αλχημιστών δημιούργησε το ελιξίριο που ήταν υπεύθυνο για τα ανθρώπινα συναισθήματα και πράξεις. Οι βασιλιάδες και οι ήρωες ήθελαν να αποκτήσουν αυτό το κατασκεύασμα. Η συνταγή προστατευόταν από το τάγμα, αλλά ήταν εποχή μεγάλων μαχών και νικών. Τα υπολείμματα ήταν κρυμμένα κάτω από το πέπλο του παρελθόντος και θεωρούνταν χαμένα. Αλλά το 2004 η δύναμη της μαγείας πέρασε από τους διαδρόμους του χρόνου και η μυστική συνταγή αποκαλύφθηκε. Νιώστε το...





Πως λειτουργεί;



- **16%** περισσότερο χρόνο θα περνάνε όλοι σε ευχάριστα αρωματισμένη ατμόσφαιρα



- **89%** των ανθρώπων θα εκτιμούν τις υπηρεσίες που προσφέρονται



- **21%** των ανθρώπων θα έχουν φρέσκια και καθαρή αίσθηση στην μύτη τους



- **15%** των ανθρώπων θα αγοράσουν κάτι από εκεί



- **58%** των συνεργατών θα έχουν καλύτερες δεξιότητες πώλησης



- **55%** των ανθρώπων που επισκέπτονται την επιχείρησή σας θα την θυμούνται για καιρό



- **87%** των πελατών σας θα σας προτείνουν σε φίλους τους



- **99,9%** θα φτιάχνει την διάθεση των γύρω



- **0.01%** θα χαλάει την διάθεση των ανθρώπων που σας ζηλεύουν. Το ελιξίριο είναι υπεύθυνο μόνο για τα συναισθήματα των ανθρώπων που είναι εκεί

Atmospirit Diffuser... Pro Eco...

Atmospirit Diffuser- δωρεάν συσκευή* κατασκευάστηκε βάσει της 14ετούς μας εμπειρίας στην αγορά

Χρησιμοποιεί την τεχνολογία νάνο-εκνέφωσης, που σημαίνει ότι η σύνθεση του αρώματος διαχέεται σαν σύννεφο, που αρωματίζει διαφορετικά μέρη, από μικρό γραφείο μέχρι εμπορικά κέντρα και ξενοδοχεία.

- 90% του υλικού είναι **ανακυκλώσιμο**
- Οικολογικό**
- Ενεργειακής απόδοσης**
- Από 6 έως 16 Watt
- Αρώματα χωρίς αλλεργιογόνα
- Το μέγεθος του μορίου – πυκνότητας **PM 2,5**

ECO



*** Η δωρεάν συσκευή χρησιμοποιείται σε περιοχές που υπάρχει εξουσιοδοτημένος αντιπροσώπος, με σύμβαση ετήσιας χρήσης.**

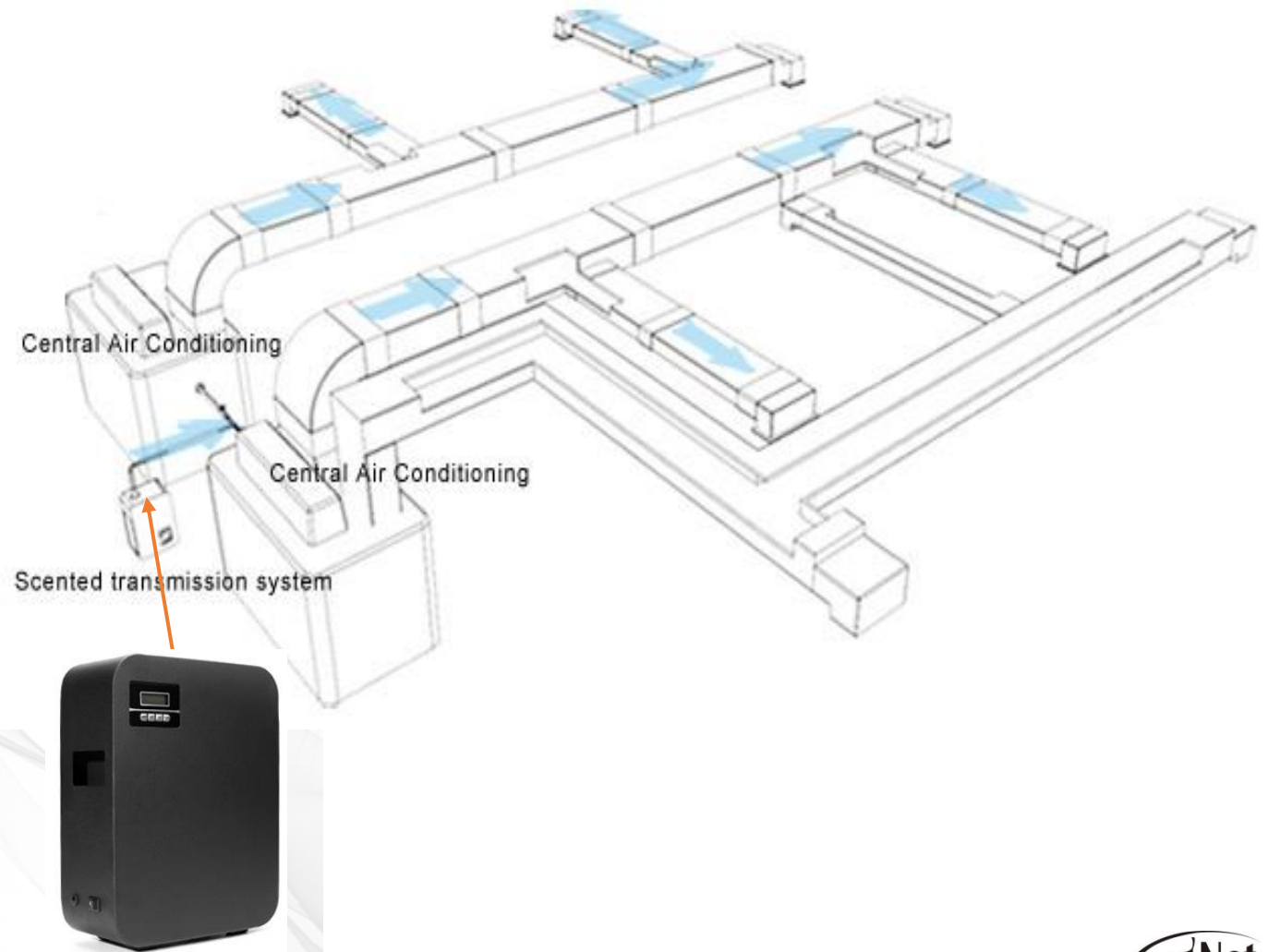
Διάλεξε το δικό σου

Η συσκευή μας είναι:

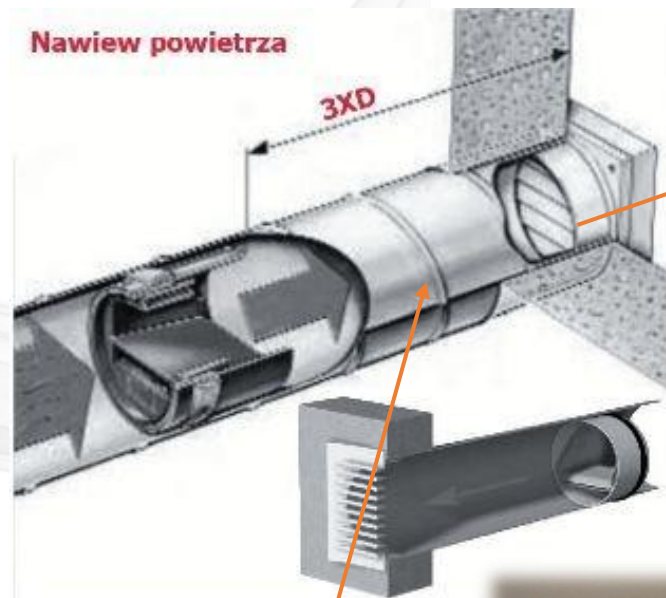
- ✓ **Πιο αθόρυβη** από τις άλλες
- ✓ Με καλύτερη αντλία που δουλεύει **μέχρι 10.000 ώρες**
- ✓ Μπορείτε να **διαμορφώσετε τις ρυθμίσεις** της συσκευής
- ✓ Έχει μικρό ανεμιστηράκι που δουλεύει μόνο όταν η **συσκευή λειτουργεί (ON TIME)** και έτσι αποφεύγεται το πρόβλημα της συσσώρευσης αρώματος σε ένα μέρος.



Κεντρική σύνδεση στο σύστημα εξαερισμού



Εγκατάσταση απευθείας
στον εξαερισμό



Επαγγελματικές συσκευές

Ποιά θα επιλέξετε;



Diffuser Code: 1301/5

-Atmospirit Diffuser: **50EUR/pcs**

-Δοχείο αρώματος 100ml:
16 EUR/20EUR/ pcs

-Ανεμιστήρας: **Free EUR/pcs**

-Για χώρους έως 100m² ή 300m³
(3m ύψος)



Diffuser Code: 1301/4

-Atmospirit Diffuser: **65EUR/pcs**

-Δοχείο αρώματος
200ml: **25EUR/35EUR / pcs**

-Ανεμιστήρας: **Free EUR/pcs**

-Για χώρους έως 200m² ή 600m³
(3m ύψος)



Diffuser Code: 1301/5

-Atmospirit Diffuser: **190 EUR/pcs**

-Δοχείο αρώματος
500ml: **45EUR/55EUR / pcs**

-Ανεμιστήρας: **Free EUR/pcs**

-Για χώρους έως 650m² / 2000m³
(3m ύψος)

Επαγγελματικές συσκευές

Ποιά θα επιλέξετε;



Diffuser Code: 1301/6

-Atmospirit Diffuser: **240EUR/pcs**

-Δοχείο αρώματος 500ml:
65EUR/75EUR /pcs

-Ανεμιστήρας: **Free EUR/pcs**

-Για χώρους έως 1600m² ή 4800m³
(3m ύψος)



Μεγάλη ποικιλία αρωμάτων!

Aroma - Diffuser Oil

(100ml , 200ml, 500ml)

Category Sweet Fragrance Food Marketing

- Chocolate Fantasy
- Vanilla and Musk
- Butter Cake
- Coffee Espresso
- Caramel

Category Memories Fragrance

- Baby Powder
- Bubble Gum
- Grape
- Mango
- Mint&Eucalyptus

Category Relaxing Fragrance

- Relax
- Elixir
- Ocean Breeze
- Narcisos

Category Men's Fragrances

- 24 Gold
- Ignite
- Disclosure
- Breeze

Category Women's Fragrance

- Bella
- Hypnotic
- Elixir For Love
- Relax





Be different, be with us



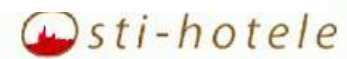
MILLENIUM HALL



pretty one



CERMAG więcej niż wieszta



NIEBIESKI art hotel & SPA *****



fitfabric FITNESS CLUB



Feel the scent of care



Net Professional

Lekka 21 Oraiakastro
57013 Thessaloniki

info@netprofessional.gr

www.netprofessional.gr

Fragrant Customer Service

info@netprofessional.gr



<https://www.facebook.com/NetProfessional/?ref=bookmarks>